



GROUPE DE FILTRATION YZAKI 8,3 m³/h AVEC TIMER

FILTRATION UNIT YZAKI 8,3 m³/h
WITH TIMER

DEPURADORA DE ARENA YZAKI 8,3 m³/h
CON TEMPORIZADOR

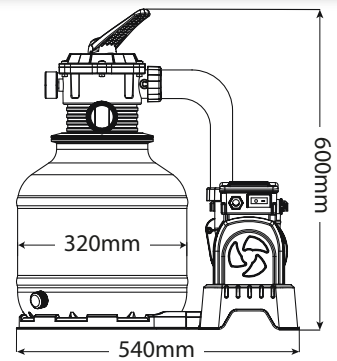
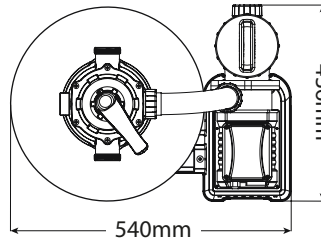


C-11-211019

ARTICLE - Item - Artículo



Poids de la pompe : 14.14kg
Pump weight : 14.14kg
Peso de la bomba : 14.14kg

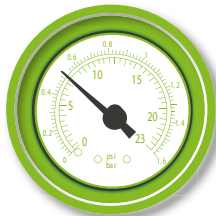


CARACTÉRISTIQUES - Features - Características



Vanne à 6 positions

6 position valve
Válvula 6 posiciones



Mamomètre à lecture facile

Easy-to-read mamometer
Manómetro fácil de leer



Timer inclus

Timer included
Temporizador incluido



Cuve garantie 2 ans

Tank guaranteed 2 years
Tanque garantizado 2 años



Pour des piscines jusqu'à 54.5m³

For pools up to 54.5m³
Para piscinas de hasta 54.5m³

SYSTÈME DE FILTRAGE - Filtration system - Sistema de filtración



Débit de la pompe : 6.813 L/h
Flow rate : 6.813 L/h
Tasa de flujo : 6.813 L/h



3 types de média filtrants possible : 560g de balles filtrantes ou 16kg de verre ou 20kg de sable

3 types of media-filter possible : 560g of filter balls or 16kg of glass ou 20kg of sand

3 tipos de medios filtrantes pueden ser utilizados : 560g de bolas de filtro o 16kg de vidrio o 20kg de arena



Puissance : 280 W
Wattage : 280 W
Potencia : 280 W



Tension : 220-240 V - 50HZ

Voltage : 220-240 V - 50HZ

Tensión : 220-240 V - 50HZ